

# Water Treatment

## ATHENA BT

### POMPE DOSATRICI ELETTROMAGNETICHE



## Principali caratteristiche

- **CORPO POMPA PVDF** adatto per prodotti chimici usati nelle applicazioni industriali, nel trattamento acqua e nella potabilizzazione
- **SFERA CERAMICA** affidabilità del dosaggio e piena compatibilità chimica
- **DIAFRAMMA PTFE** resistenza e compatibilità con tutti i prodotti chimici
- **DOSAGGIO COSTANTE**
- **ALIMENTAZIONE** multi-tensione stabilizzata 100÷240 Vac 50/60 Hz con basso assorbimento
- **CONNESSIONE RAPIDA**
- **VALVOLA DI SPURGO MANUALE**
- **PROTEZIONE IP65**
- **POWER-ON** e **LED ALLARME DI LIVELLO**
- **REGOLAZIONE DIGITALE DELLA PORTATA**
- **REGOLAZIONE DIGITALE CON TIMER INCORPORATO**
- **Programmazione giornaliera e settimanale** , max 10 programmi nei quali è possibile impostare orario, quantità e tempo di dosaggio
- **Possibilità di dosare ad intervalli di tempo**

# Water Treatment

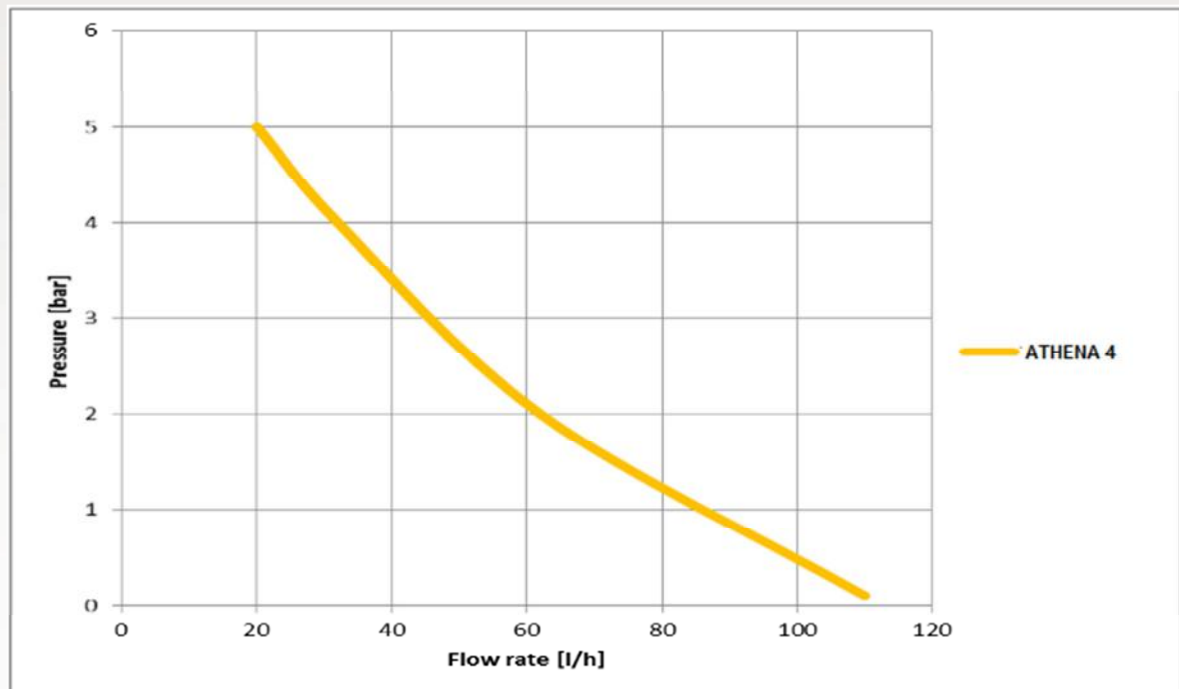
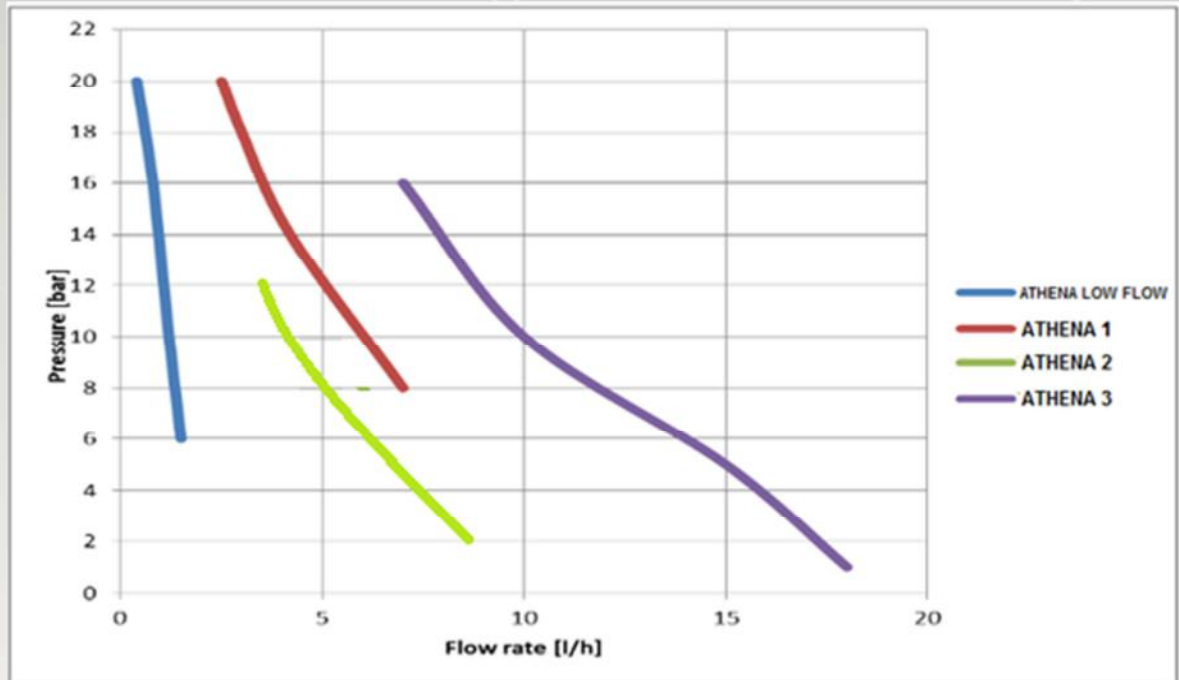


## Dati tecnici

LA MISURA DELLE PRESTAZIONI E' STATA FATTA A TEMPERATURA AMBIENTE, CON ACQUA, A 1,5 m DI ALTEZZA DI ASPIRAZIONE

PORTATA	PRESSIONE	CC/IMP.	CONNESSIONI	COLPI/MIN	CONSUMI	PESO	MODELLO
2,5 l/h	20 bar	0,35	4x6 – 4x7	120	14 watt	3kg	Athena 1
3 l/h	18 bar	0,42	4x6 – 4x7	120	14 watt	3 kg	
4,2 l/h	14 bar	0,58	4x6 – 4x7	120	14 watt	3 kg	
7 l/h	8 bar	0,97	4x6 – 4x7	120	14 watt	3 kg	
3 l/h	12 bar	0,31	4x6	160	20 watt	3 kg	Athena 2
4 l/h	10 bar	0,42	4x6	160	20 watt	3 kg	
5 l/h	8 bar	0,52	4x6	160	20 watt	3 kg	
8 l/h	2 bar	0,83	4x6	160	20 watt	3 kg	
7 l/h	16 bar	0,39	4x6	300	40 watt	4 kg	Athena 3
10 l/h	10 bar	0,56	4x6	300	40 watt	4 kg	
15 l/h	5 bar	0,83	4x6	300	40 watt	4 kg	
18 l/h	1 bar	1,00	4x6	300	40 watt	4 kg	
20 l/h	5 bar	1,11	8x12	300	40 watt	4 kg	Athena 4
32 l/h	4 bar	1,78	8x12	300	40 watt	4 kg	
62 l/h	2 bar	3,44	8x12	300	40 watt	4 kg	
110 l/h	0,1 bar	6,11	8x12	300	40 watt	4 kg	

# Water Treatment



# Water Treatment



## Principali applicazioni

- Trattamenti industria galvanotecnica, decapaggio, sgrassaggio e trattamento dei metalli in generale
- Torre di raffreddamento
- Acqua potabile
- Osmosi inversa
- Industria della carta
- Industria ceramica

## Esempio di installazione



# Water Treatment

## Kit di installazione



## Accessori

### AC.VSA (ATHENA.1 .2 .3)



- Corpo pompa in pvdf con autospurgo
- Riduzione della portata in funzione della quantità di gas presente

### AC.VM PVDF



- Valvola multifunzione, antisifone, contropressione, sicurezza
- Corpo in PVDF, membrana in PTFE
- Pressione regolabile 0÷5 bar
- Pressione di sfioro 0÷18 bar

### AC.SF



- Sensore di flusso
- Tenute in FPM
- Raccordi 4x6 / 8x12

### AC.VS



- Valvola di contropressione regolabile fino a 10 bar
- Membrana in PTFE

### AC.ST



- Staffa per il montaggio orizzontale a basamento

### PRIMING AID

#### Capacità



- Capacità: 300 ml
- Corpo in: PVC
- Tenute in: FPM
- Connessioni: 4x6mm-8x12mm

### AC.VIE



- Valvola iniezione estraibile PVC 1/2" g.m. IN - 1/2" g.m. OUT



- Valvola iniezione estraibile con intercettatore PVC 1/2" g.m. IN - 1/2" g.m. OUT

### AC.SL

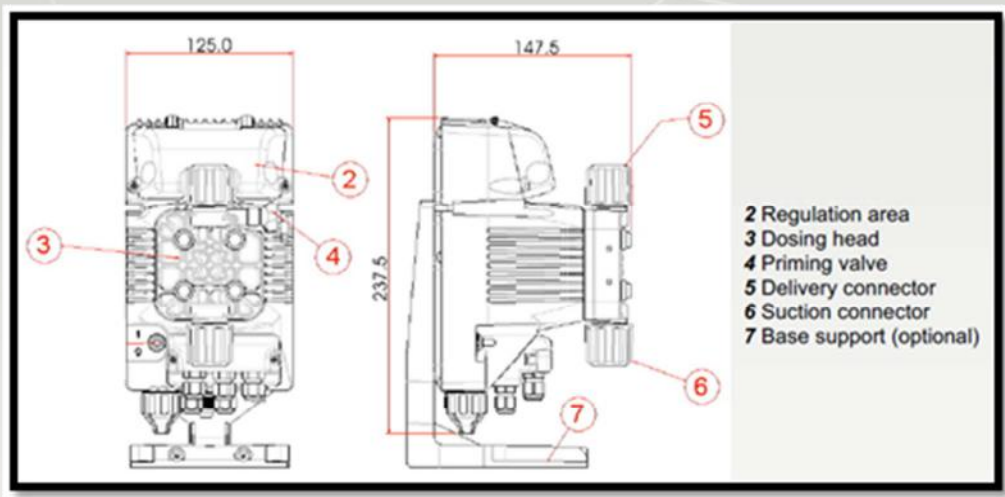


- Sonda di livello fornita di cavo polare (2 mt) con staffa

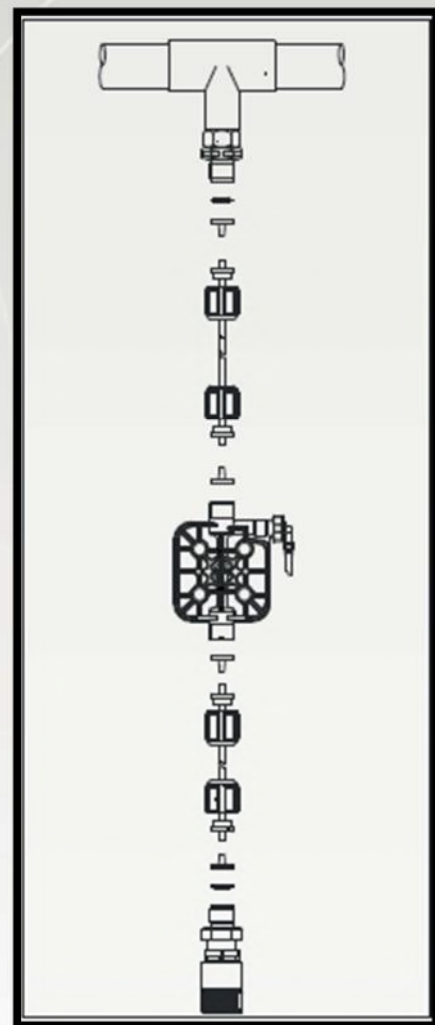
# Water Treatment



## Dimensioni



## Connessione Idraulica



## Dima di foratura

