

Water Treatment



ATHENA BL

BOMBA DOSIFICADORA ELECTROMAGNETICA



Características generales

- **CABEZAL DE PVDF** idóneo para los productos químicos utilizados en las aplicaciones industriales, en el tratamiento del agua y en potabilización
- Carcasa en PP reforzada en fibra de vidrio, ignífuga y resistente al ácido.
- **BOLAS DE CERÁMICA** fiabilidad de la dosificación y compatibilidad química.
- **DIAFRAGMA de PTFE** resistencia y compatibilidad con todos los productos químicos
- **DOSIFICACIÓN CONSTANTE** alimentación multitensión estabilizada 100÷240 Vac 50/60 Hz con bajo consumo
- **CONEXIÓN RÁPIDA**
- **VÁLVULA DE PRUGA MANUAL**
- **PROTECCIÓN IP65**
- **CAUDAL AJUSTABLE** desde el panel frontal
- **POWER-ON y LED ALARMA DE NIVEL**
- Doble regulación manual del caudal **0÷20 %**, **0÷100 %**.
- Predisposición para **sonda de nivel** con conector de acoplamiento rápido.
- **SISTEMA ANTI-SEEPAGE INTEGRADO**

Water Treatment

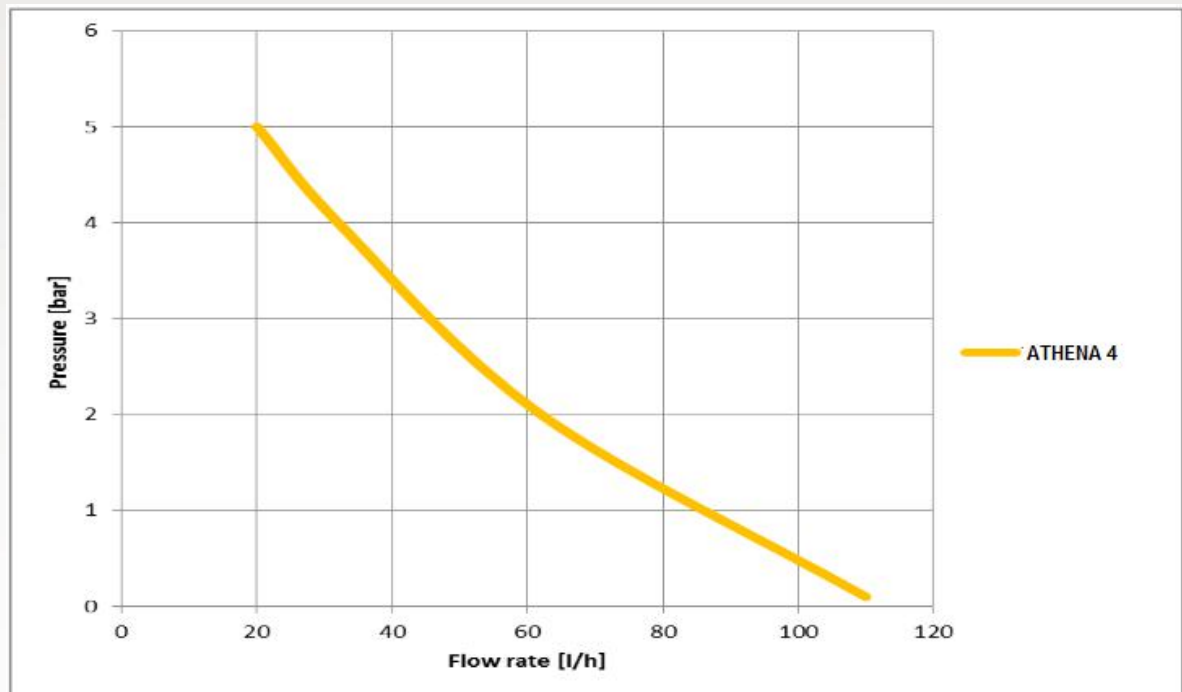
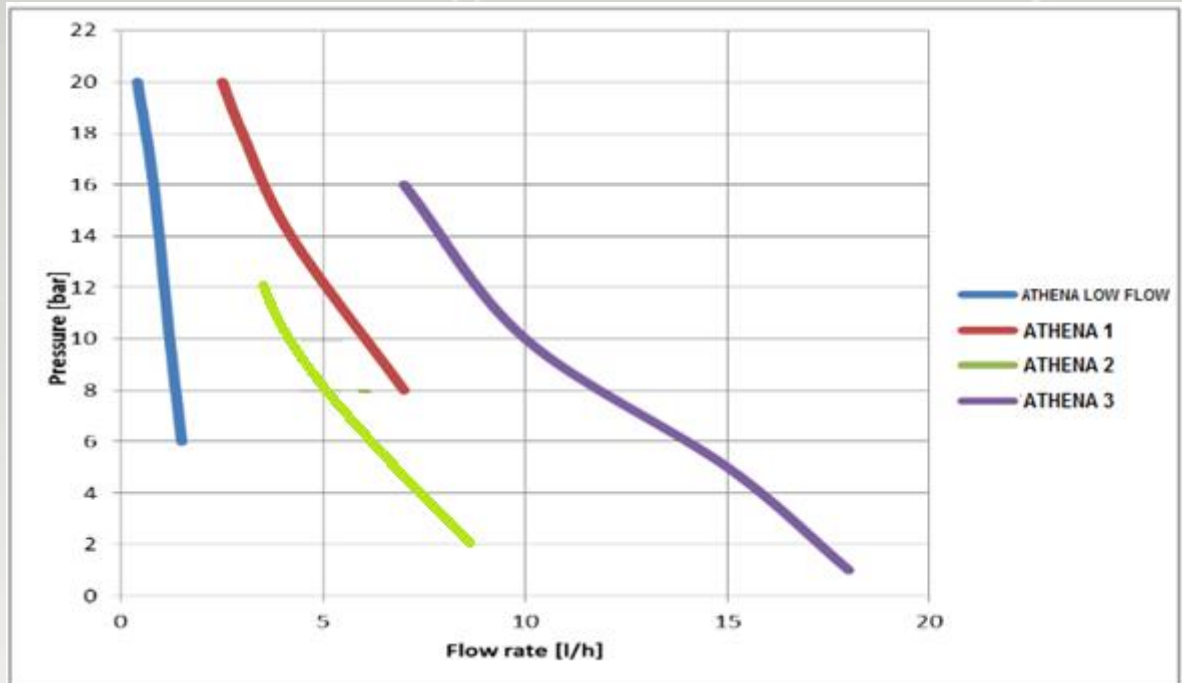


Datos técnicos

DATOS DETECTADOS CON AGUA A TEMPERATURA AMBIENTE CON ALTURA ASPIRACIÓN 1,5 m

CAUDALES	PRESIONES	CC/IMP.	CONEXIONES	IMP/MIN.	ABSORCION	PESO	
0,4 l/h	20 bar	0,06	4x6 - 4x7	120	14 watt	3 kg	Athena Bajo caudal
0,8 l/h	16 bar	0,11	4x6 - 4x7	120	14 watt	3 kg	
1,2 l/h	10 bar	0,16	4x6 - 4x7	120	14 watt	3 kg	
1,5 l/h	6 bar	0,21	4x6 - 4x7	120	14 watt	3 kg	
2,5 l/h	20 bar	0,35	4x6 - 4x7	120	14 watt	3 kg	Athena 1
3 l/h	18 bar	0,42	4x6 - 4x7	120	14 watt	3 kg	
4,2 l/h	14 bar	0,58	4x6 - 4x7	120	14 watt	3 kg	
7 l/h	8 bar	0,97	4x6 - 4x7	120	14 watt	3 kg	
3 l/h	12 bar	0,31	4x6	160	20 watt	3 kg	Athena 2
4 l/h	10 bar	0,42	4x6	160	20 watt	3 kg	
5 l/h	8 bar	0,52	4x6	160	20 watt	3 kg	
8 l/h	2 bar	0,83	4x6	160	20 watt	3 kg	
7 l/h	16 bar	0,39	4x6	300	40 watt	4 kg	Athena 3
10 l/h	10 bar	0,56	4x6	300	40 watt	4 kg	
15 l/h	5 bar	0,83	4x6	300	40 watt	4 kg	
18 l/h	1 bar	1,00	4x6	300	40 watt	4 kg	
20 l/h	5 bar	1,11	8x12	300	40 watt	4 kg	Athena 4
32 l/h	4 bar	1,78	8x12	300	40 watt	4 kg	
62 l/h	2 bar	3,44	8x12	300	40 watt	4 kg	
110 l/h	0,1 bar	6,11	8x12	300	40 watt	4 kg	

Water Treatment



Water Treatment



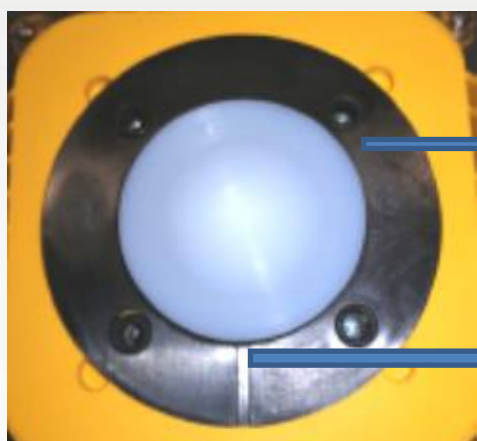
Sistema anti-seepage

El sistema anti-seepage es una solución adoptada para prevenir las intrusiones de químico en el interior de la bomba: pérdida de estanqueidad en las juntas e intrusiones del producto químico dosificado pueden ocurrir en caso de deterioro/daño en el O-ring, como consecuencia del funcionamiento de la bomba.

Este dispositivo está integrado en la parte hidráulica de la bomba, entre el cuerpo bomba y la carcasa de la misma, detrás de la membrana, y prevé un canal de descarga que expulsa el producto químico desde la parte inferior del cuerpo bomba.

Cuando tal pérdida resulta visible, el operador puede proceder con el apretado del cuerpo bomba a 4Nm, o con el desmontaje del cuerpo bomba para inspeccionar y realizar el oportuno mantenimiento del mismo.

El sistema anti-seepage ayuda a individuar una eventual pérdida de estanqueidad y los posibles problemas derivados de la misma, pero no sustituye las operaciones de mantenimiento periódicas descritas en el manual de instrucciones.



Sistema anti-seepage

Canal de descarga

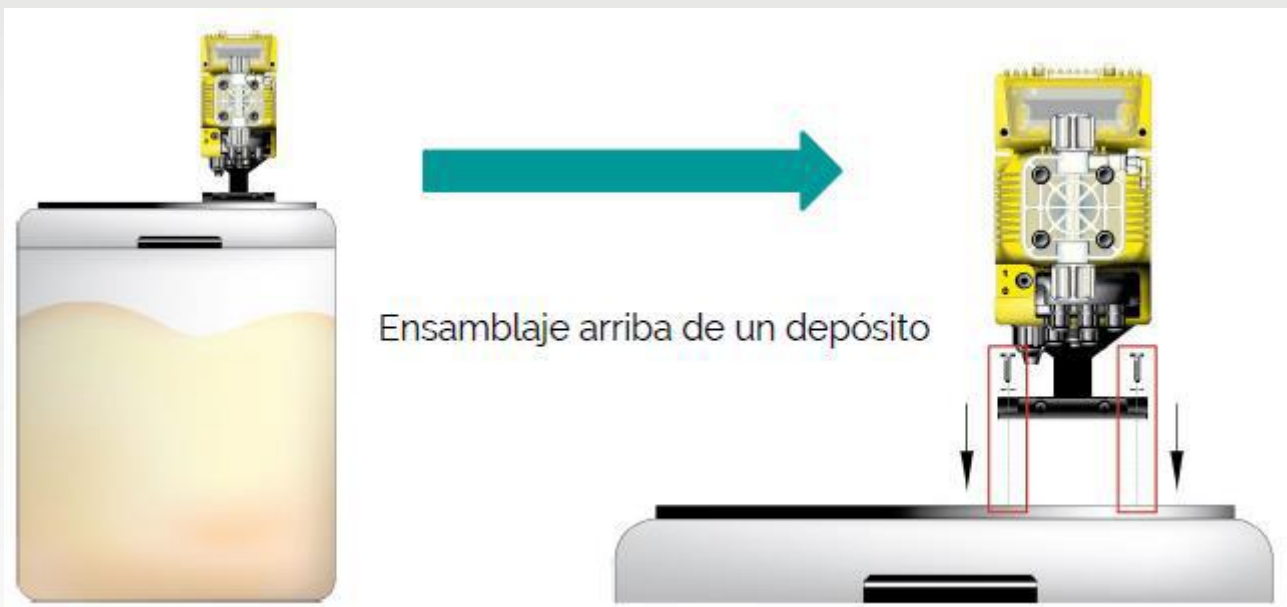
Water Treatment



Principales aplicaciones

- Tratamientos de industria del galvanizado, procesos de dacadado, desengrasado y tratamiento de metales en general
- Torre de refrigeración
- Agua potable
- Ósmosis inversa
- Industria papelera
- Industria cerámica

Ejemplo de instalación



Water Treatment



Kit de instalación



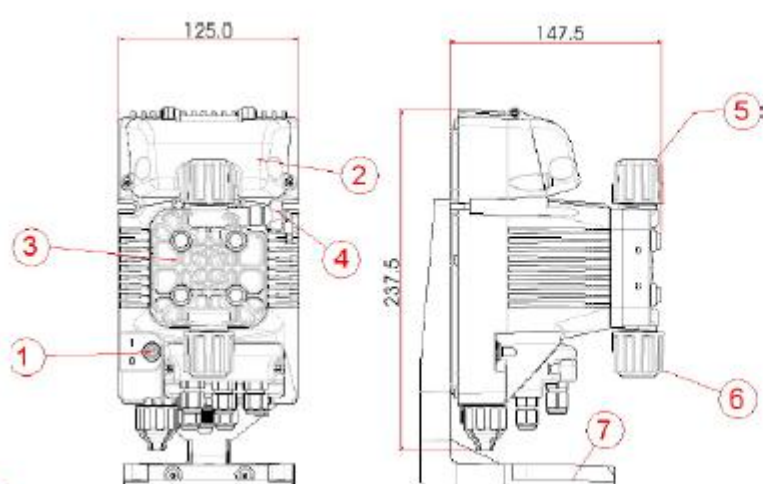
Accesorios

<p>AC.VSA (ATHENA.1 .2 .3)</p>  <ul style="list-style-type: none"> • Cuerpo bomba en PVDF con autopurgado. • Regulación del caudal en función de la cantidad de gas presente. 	<p>AC.VM PVDF</p>  <ul style="list-style-type: none"> • Válvula multifunción, antisifón, contrapresión, seguridad. • Cuerpo en PVDF, membrana en PTFE. • Presión regulable 0-5 bar. • Presión descarga 0-18 bar. 	<p>AC.SF</p>  <ul style="list-style-type: none"> • Sensor de flujo • Sellado en FPM • Conexiones 4x6 / 8x12 				
<p>AC.SL</p>  <ul style="list-style-type: none"> • Sonda de nivel suministrada con cable polar (2m) con soporte. 	<p>AC.ST</p>  <ul style="list-style-type: none"> • Soporte para el montaje horizontal con base. 	<table border="1"> <thead> <tr> <th>PRIMING AID</th> <th>CAPACIDAD</th> </tr> </thead> <tbody> <tr> <td data-bbox="1114 1541 1193 1653">  </td> <td data-bbox="1241 1529 1441 1653"> <ul style="list-style-type: none"> • Capacidad: 300 ml • Cuerpo en: PVC • Selladuras en: FPM • Conexiones: 4x6 mm / 8x12 mm </td> </tr> </tbody> </table>	PRIMING AID	CAPACIDAD		<ul style="list-style-type: none"> • Capacidad: 300 ml • Cuerpo en: PVC • Selladuras en: FPM • Conexiones: 4x6 mm / 8x12 mm
PRIMING AID	CAPACIDAD					
	<ul style="list-style-type: none"> • Capacidad: 300 ml • Cuerpo en: PVC • Selladuras en: FPM • Conexiones: 4x6 mm / 8x12 mm 					
<p>AC.VIE</p>  <ul style="list-style-type: none"> • Válvula de inyección extraíble PVC 1/2" g.m. IN - 1/2" g.m. OUT.  <ul style="list-style-type: none"> • Válvula de inyección extraíble con interceptador PVC 1/2" g.m. IN - 1/2" g.m. OUT. 	<p>AC.VS</p>  <ul style="list-style-type: none"> • Válvula contrapresión regulable hasta 10 bar. • Membrana en PTFE. 					

Water Treatment



Dimensiones



1. Interruptor de alimentación
2. Área de regulación
3. Cabezal dosificador
4. Válvula de purga
5. Racor de inyección
6. Racor de aspiración
7. Escuadra de fijación (opcional)

Características hidráulicas

