

Water Treatment



ATHENA BT

BOMBAS DOSIFICADORAS ELECTROMAGNÉTICAS



Principales características

- CUERPO DE BOMBA PVDF adecuado para productos químicos usados en la industria, tratamiento de aguas residuales y aplicaciones en aguas potables.
- Carcasa en PP reforzada en fibra de vidrio, ignífuga y resistente al ácido.
- ESFERA CERÁMICA plena compatibilidad química.
- DIAFRAGMA PTFE durabilidad única y compatibilidad con la mayor parte de las sustancias químicas.
- DOSIFICACIÓN ESTABLE.
- Alimentación estabilizada Multi Supply 100÷240 Vac 50/ 60 Hz con consumos reducidos
- CONEXIÓN RÁPIDA.
- VÁLVULA DE INICIO MANUAL.
- PROTECCIÓN IP65
- CAUDAL REGULABLE mediante un pulsador sobre el panel frontal.
- POWER-ON e LEVEL ALARMS LED
- DIGITAL CON TIMER INCORPORADO
- Programación diaria y semanal, max 10 operaciones en las cuales es posible implementar, horario, cantidad y tiempo de dosificación.
- Posibilidad de accionar una electroválvula, una salida relé.
- Posibilidad de dosificar con intervalos de tiempo.
- SISTEMA ANTI-SEEPAGE INTEGRADO

Water Treatment

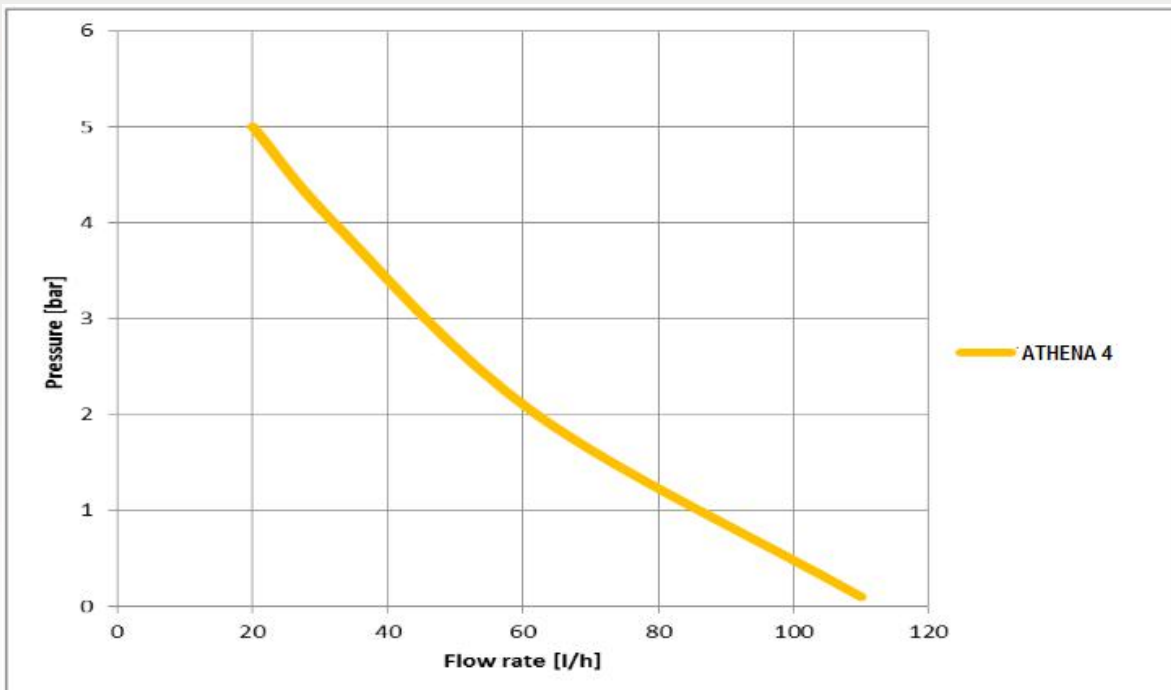
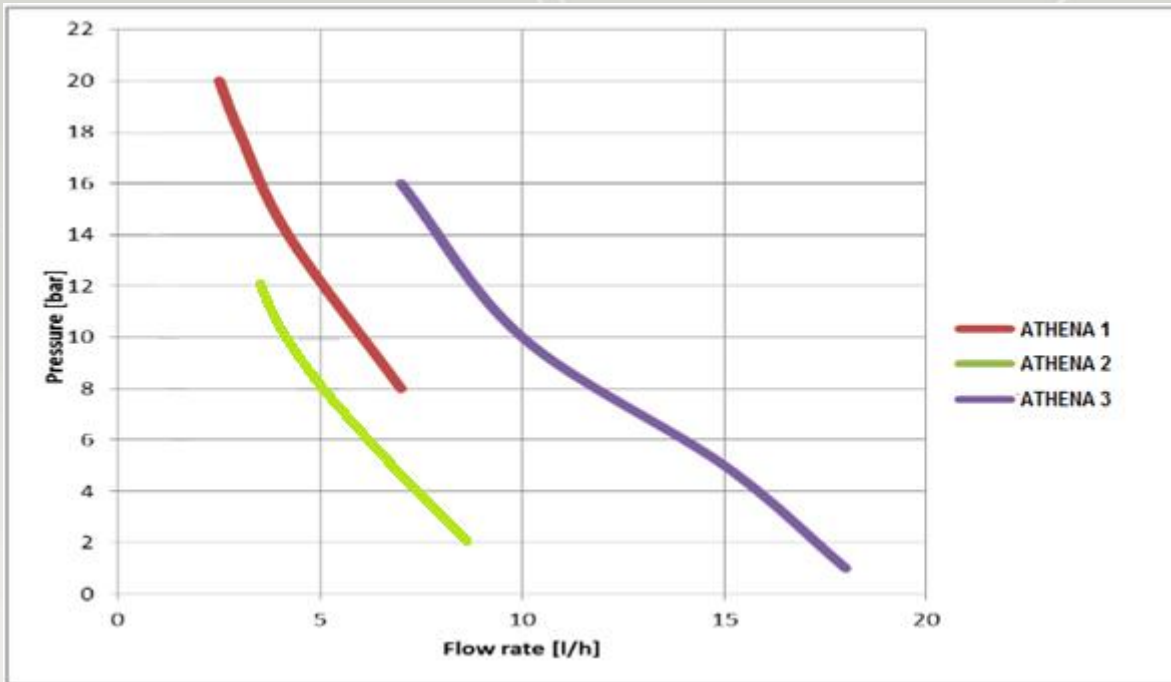


Datos técnicos

LA MEDICIÓN DE LAS PRESTACIONES HA ESTADO EFECTUADA A TEMPERATURA AMBIENTE, CON AGUA, A 1,5 m DE ALTURA DE ASPIRACIÓN.

CAUDAL	PRESIÓN	CC/IMP.	CONEXIÓN	IMP/MIN	CONSUMOS	PESO	MODELO
2,5 l/h	20 bar	0,35	4x6 – 4x7	120	14 watt	3kg	Athena 1
3 l/h	18 bar	0,42	4x6 – 4x7	120	14 watt	3 kg	
4,2 l/h	14 bar	0,58	4x6 – 4x7	120	14 watt	3 kg	
7 l/h	8 bar	0,97	4x6 – 4x7	120	14 watt	3 kg	
3 l/h	12 bar	0,31	4x6	160	20 watt	3 kg	Athena 2
4 l/h	10 bar	0,42	4x6	160	20 watt	3 kg	
5 l/h	8 bar	0,52	4x6	160	20 watt	3 kg	
8 l/h	2 bar	0,83	4x6	160	20 watt	3 kg	
7 l/h	16 bar	0,39	4x6	300	40 watt	4 kg	Athena 3
10 l/h	10 bar	0,56	4x6	300	40 watt	4 kg	
15 l/h	5 bar	0,83	4x6	300	40 watt	4 kg	
18 l/h	1 bar	1,00	4x6	300	40 watt	4 kg	
20 l/h	5 bar	1,11	8x12	300	40 watt	4 kg	Athena 4
32 l/h	4 bar	1,78	8x12	300	40 watt	4 kg	
62 l/h	2 bar	3,44	8x12	300	40 watt	4 kg	
110 l/h	0,1 bar	6,11	8x12	300	40 watt	4 kg	

Water Treatment



Water Treatment



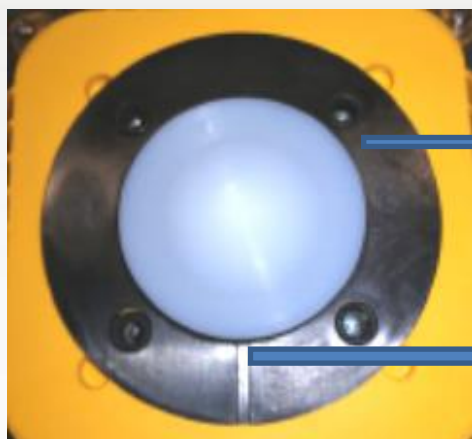
Sistema anti-seepage

El sistema anti-seepage es una solución adoptada para prevenir las intrusiones de químico en el interior de la bomba: pérdida de estanqueidad en las juntas e intrusiones del producto químico dosificado pueden ocurrir en caso de deterioro/daño en el O-ring, como consecuencia del funcionamiento de la bomba.

Este dispositivo está integrado en la parte hidráulica de la bomba, entre el cuerpo bomba y la carcasa de la misma, detrás de la membrana, y prevé un canal de descarga que expulsa el producto químico desde la parte inferior del cuerpo bomba.

Cuando tal pérdida resulta visible, el operador puede proceder con el apretado del cuerpo bomba a 4Nm, o con el desmontaje del cuerpo bomba para inspeccionar y realizar el oportuno mantenimiento del mismo.

El sistema anti-seepage ayuda a individuar una eventual pérdida de estanqueidad y los posibles problemas derivados de la misma, pero no sustituye las operaciones de mantenimiento periódicas descritas en el manual de instrucciones.



Sistema anti-seepage

Canal de descarga

Water Treatment



Principales aplicaciones

- Tratamientos en la industria del galvanizado, decapado, desengrasado y en general en tratamientos de los metales
- Torre de refrigeración.
- Agua potable
- Osmosis inversa
- Industria del papel
- Industria cerámica

Ejemplos de instalaciones



Water Treatment



Kit de instalación



Accesorios

AC.VSA (ATHENA.1 .2 .3)	
	<ul style="list-style-type: none"> • Cuerpo bomba en PVDF con autopurgado. • Regulación del caudal en función de la cantidad de gas presente.

AC.VM PVDF	
	<ul style="list-style-type: none"> • Válvula multifunción, antisifón, contrapresión, seguridad. • Cuerpo en PVDF, membrana en PTFE. • Presión regulable 0-5 bar. • Presión descarga 0-18 bar.

AC.SF	
	<ul style="list-style-type: none"> • Sensor de flujo • Sellado en FPM • Conexiones 4x6 / 8x12

AC.SL	
	<ul style="list-style-type: none"> • Sonda de nivel suministrada con cable polar (2m) con soporte.

AC.ST	
	<ul style="list-style-type: none"> • Soporte para el montaje horizontal con base.

PRIMING AID	CAPACIDAD
	<ul style="list-style-type: none"> • Capacidad: 300 ml • Cuerpo en: PVC • Selladuras en: FPM • Conexiones: 4x6 mm / 8x12 mm

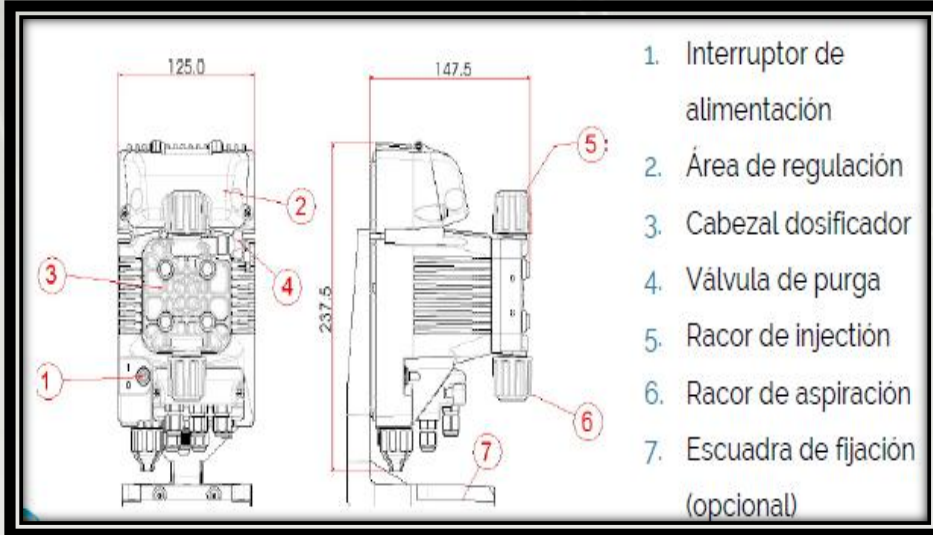
AC.VIE	
	<ul style="list-style-type: none"> • Válvula de inyección extraíble PVC 1/2" g.m. IN - 1/2" g.m. OUT.
	<ul style="list-style-type: none"> • Válvula de inyección extraíble con interceptor PVC 1/2" g.m. IN - 1/2" g.m. OUT.

AC.VS	
	<ul style="list-style-type: none"> • Válvula contrapresión regulable hasta 10 bar. • Membrana en PTFE.

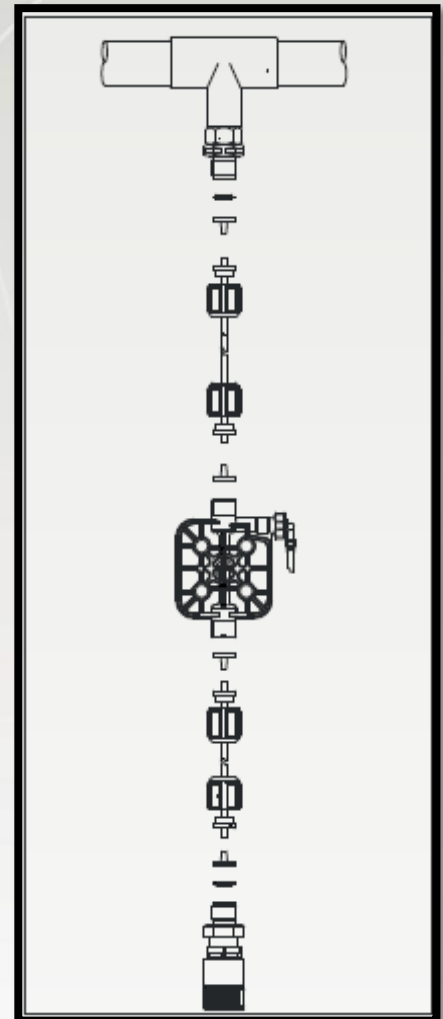
Water Treatment



Dimensiones



Conexión Hidráulica



Patrón de perforación

