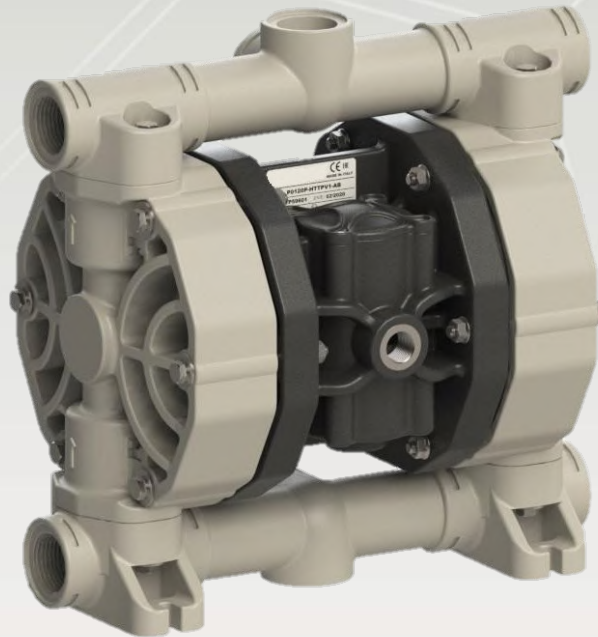


# Water Treatment



## GEMINI P90

Bombas neumáticas



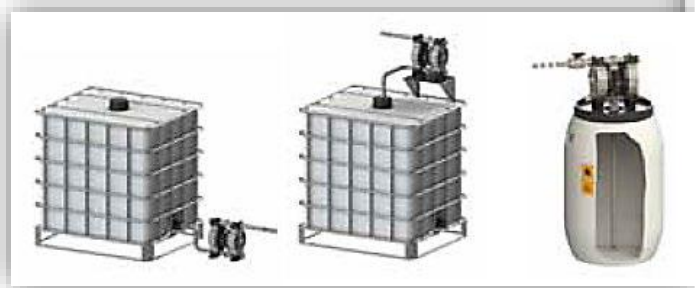
## Principales características

- MATERIALES DE CONSTRUCCIÓN: PP, PVDF
- CAPACIDAD AUTO PRENDIDO EN SECO HASTA 5M
- FUNCIONAMIENTO EN SECO ILIMITADO
- CIRCUITO NEUMÁTICO A PRUEBA DE ESTANCAMIENTO Y DE FÁCIL MANTENIMIENTO
- POSIBILIDAD DE AJUSTAR: CAUDAL, PREVALENCIA LA VELOCIDAD.
- MÚLTIPLES VARIANTES DE INSTALACIÓN Y CONFIGURACIÓN
- CERTIFICACIONES ATEX POR ZONA 1 Y 2 EN TODAS LAS VERSIONES
- TAPA DE DESAGÜE CON CONEXIONES PARA DIVERSOS USOS
- BOMBEO DE FLUIDOS CON PARTES SÓLIDAS Y SUSPENDIDAS
- CAPACIDAD DE FUNCIONAR EN SECO SIN DAÑOS

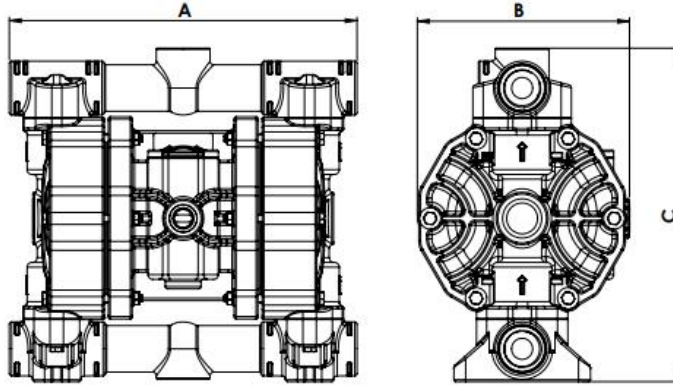
# Aplicaciones

- Industria química y petroquímica y del procesamiento de productos básicos
- Industria textil
- Industria de alimentos, enlatados, lácteos, bebidas y aceites
- Industria ecológica, eliminación de desechos, tratamiento de los gases de combustión y del agua
- Industria de impresión flexográfica y fotográfica
- Industria del curtido
- Industria minera
- Industria de automoción y automotriz en general
- Industria cerámica, vidrio y porcelana
- Industria orfebre
- Industria papelera
- Industria electrónica y circuitos impresos
- Industria galvanoplastia, decapado, desengrasado y tratamiento de metales en general
- Industria de pinturas y barnices
- Industria petrolera
- Industria para la producción de fertilizantes
- Industria metalúrgica
- Industria del biodiesel, producción y almacenamiento de energía
- Industria de los detergentes industriales
- Industria farmacéutica

## Ejemplos de instalación



# Dimensiones



	A	B	C	Peso Kg	Temperatura	
<b>PP</b>	293 mm	176 mm	280 mm	5,1 Kg	- 4°C	+ 65°C
<b>PVDF</b>	293 mm	176 mm	280 mm	6,6 Kg	- 20°C	+ 95°C
<b>ALU</b>	265 mm	178 mm	245 mm	5,6 Kg	- 20°C	+ 95°C
<b>SS</b>	247 mm	178 mm	251 mm	7,6 Kg	- 20°C	+ 95°C

# Especificaciones

**CONEXIONES:** 3/4" BSP

**CONECTOR DE AIRE:** 3/8" BSP

**CAUDAL MÁXIMO:** 100 lt/min

**PRESION MÁXIMA:** 8 bar

**PREVALENCIA MÁXIMA:** 80m

**MAX ASPIRACIÓN NEG. EN SECO:** 5 m

**MAX ASPIRACIÓN EN HUMEDO:** 9,8 m

**PASAJE DE SÓLIDOS:** 4 mm

**NIVEL DE RUIDO:** 72 dB

**CILINDRADA POR CICLO:** 200cc

**VISCOSIDAD MÁXIMA:** 15.000 cps

**ATEX zona 2:** Ex II B T135°C

**EX II B T135°C**

**EX II B T135°C**

● Presión del aire ● Consumo de aire Caudal l/m



# Accesorios



**KIT DE REGULACIÓN DEL AIRE**



**VÁLVULA ON/OFF**

PARA LA GESTIÓN PROPORCIONAL DE LA BOMBA (VERSIONES "ACCURATE")



**CONTA-GOLPES**

CONECTÁNDOLO A UN PLC O UN CONTADOR PERMITE VARIOS TIPOS DE CONTROLES



**GEMINI CONTROL**

SISTEMA DE CONTROL ELECTRÓNICO PARA BOMBAS (VERSIONES "ACCURATE")



**CARRO DE ACERO INOXIDABLE**



**FILTRO DE SUCCIÓN**



**PIES ANTI-VIBRACIÓN**



**FLANGE**



**PISTOLAS EROGADORAS**



**INTENSIFICADOR DE PRESIÓN**



**TUBOS DE EXTENSIÓN**