

# Water Treatment



## DÉBITMÈTRES DI MPO 01



L'excitation du champ magnétique est une onde rectangulaire programmable à basse fréquence qui augmente la stabilité de la mesure du débit, tout en conservant une faible consommation.

DI MPO 01 utilise un microprocesseur à 16 bits et se distingue pour la rapidité de l'élaboration des données ainsi que pour sa grande précision.

Fonction de mesure bidirectionnelle:

- Débit en sens direct
- Débit en sens inverse

L'émetteur intelligent multifonction a une fonction d'auto-test et d'autodiagnostic. EEPROM peut enregistrer le réglage et les données des compteurs avant d'arrêter l'appareil.

# Water Treatment



## Caractéristiques techniques

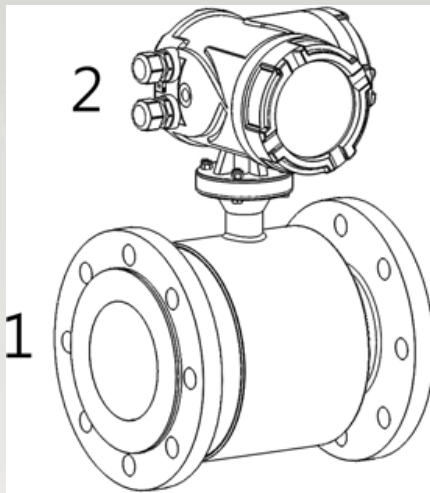
- **Plage de débit:** DI MPO 01 peut élaborer les signaux des fluides ayant des débits jusqu'à 10 m/s dans les deux sens (débitmètre bidirectionnel).
- **Gamme de mesures/matériau du revêtement:** PTFE DN10÷DN500/RUBBER DN65 ÷ DN2000
- **Matériau du capteur:** SS321
- **Matériau du boîtier:** aluminium peinture époxy
- **Matériau des électrodes:** SS316L - Hastelloy C - Titane - Tantale – Platine
- **Plage de mesure:** <0,1m<sup>3</sup>/h ÷ >110000m<sup>3</sup>/h
- **Précision:** ± 0,5% standard; ± 0,2% en option
- **Répétabilité:** ±0,1%
- **Conductivité du fluide:** >5µS/cm.
- **Alimentation:** 85÷265Vac, (24Vdc, 12Vdc uniquement pour les versions E, F, W, Y).
- **Consommation:** 6W, max. 8W.
- **Limites de température ambiante:**
  - Température de fonctionnement de la version séparée:  
RUBBER -10 ÷ +80°C; PTFE -40 ÷ +150°C
  - Température de fonctionnement de la version compacte:  
RUBBER -10 ÷ +80°C; PTFE -40 ÷ +100°C
- **Température de stockage:** -40÷85°C
- **Protocole de communication:** ModBus RTU ou Hart (opt.)
- **Sortie 4 ÷ 20mA:** impédance de 0 ÷ 500 Ohm.
- **Sortie de fréquence:** 0,1÷10000 Hz
- **Sortie des impulsions:** 24Vdc isolée galvaniquement ou isolée galvaniquement à collecteur ouvert 24V 20mA (opt.)
- **Source de courant:** l'émetteur peut être programmé pour effectuer un test spécifique de courant compris entre 4,0 et 20,0 mA.
- **Source de fréquence:** l'émetteur peut être programmé pour effectuer un test spécifique de fréquence comprise entre 0,1 et 5000 Hz
- **Limites d'humidité:** 0-100% HR à 150° F (65° C), sans condensation
- **Arrêt réglable:** entre 0,1 et 99 secondes
- Version compacte - Indice de protection: IP67.
- Version séparée - Indice de protection du capteur: IP67, IP68 (sur demande) - convertisseur IP67
- Filtre anti-condensation installé sur le convertisseur.

# Water Treatment



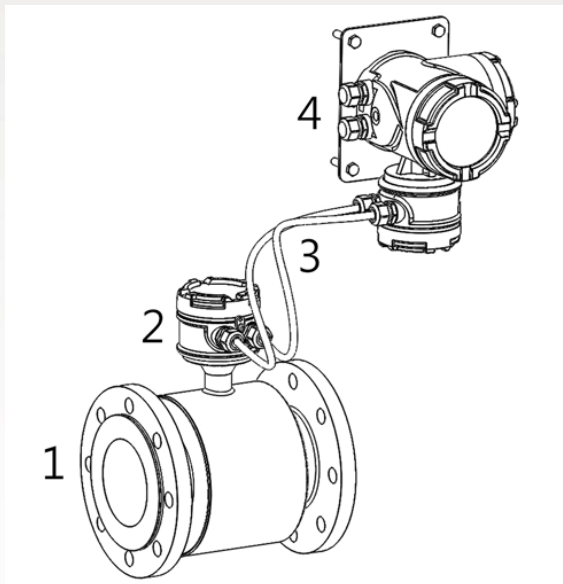
2 versions disponibles

- Version compacte



- 1- Capteur
- 2- Convertisseur

- Version séparée



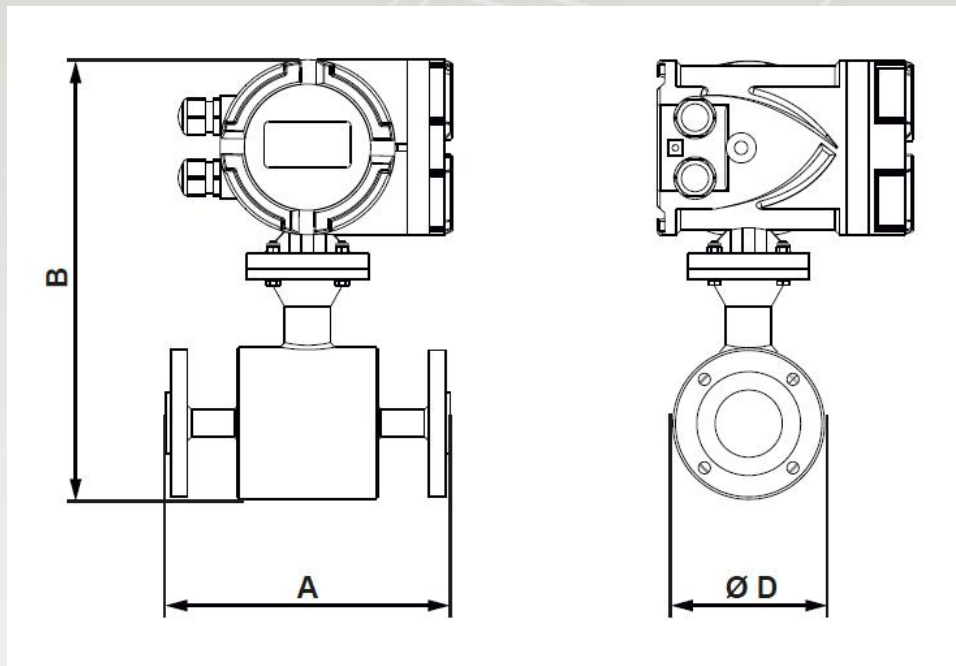
- 1- Capteur
- 2- Boîtier des câbles
- 3- Câbles de raccordement
- 4- Convertisseur mural

# Water Treatment



## Dimensions

Version compacte DN 10 ÷ DN80 PN16 – PN40

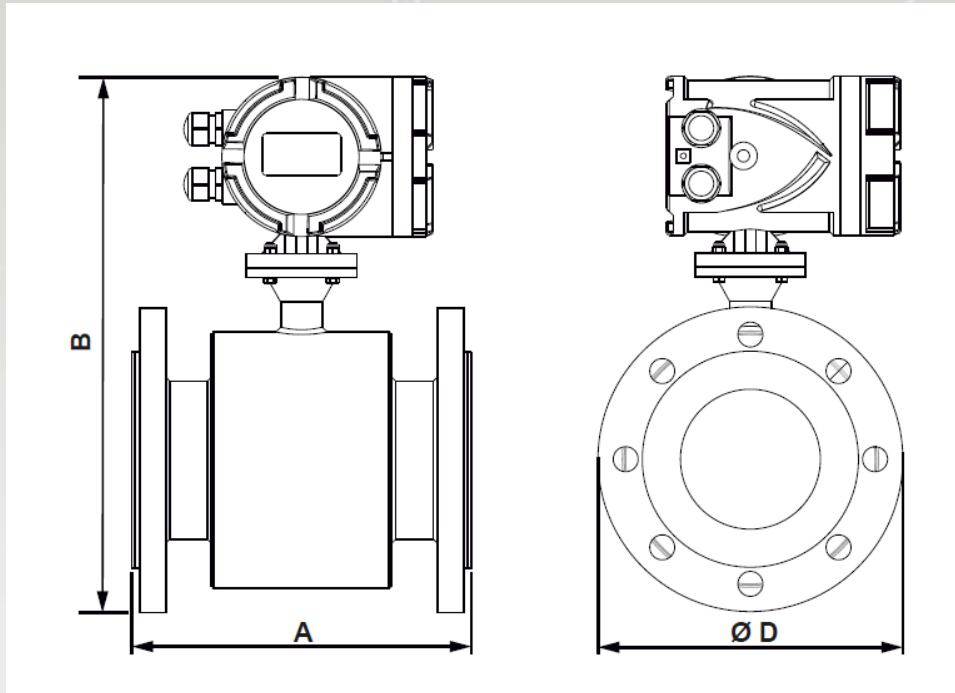


DN (mm)	A (mm)	PN16 – PN 40	
		B (mm)	ØD (mm)
10	200	295	90
15		295	95
20		300	105
25		300	115
32		315	140
40		335	150
50		344	165
65		360	185
80		375	200

# Water Treatment

## Dimensions

Version compacte DN 100 ÷ DN1000 PN10 - PN16 - PN40



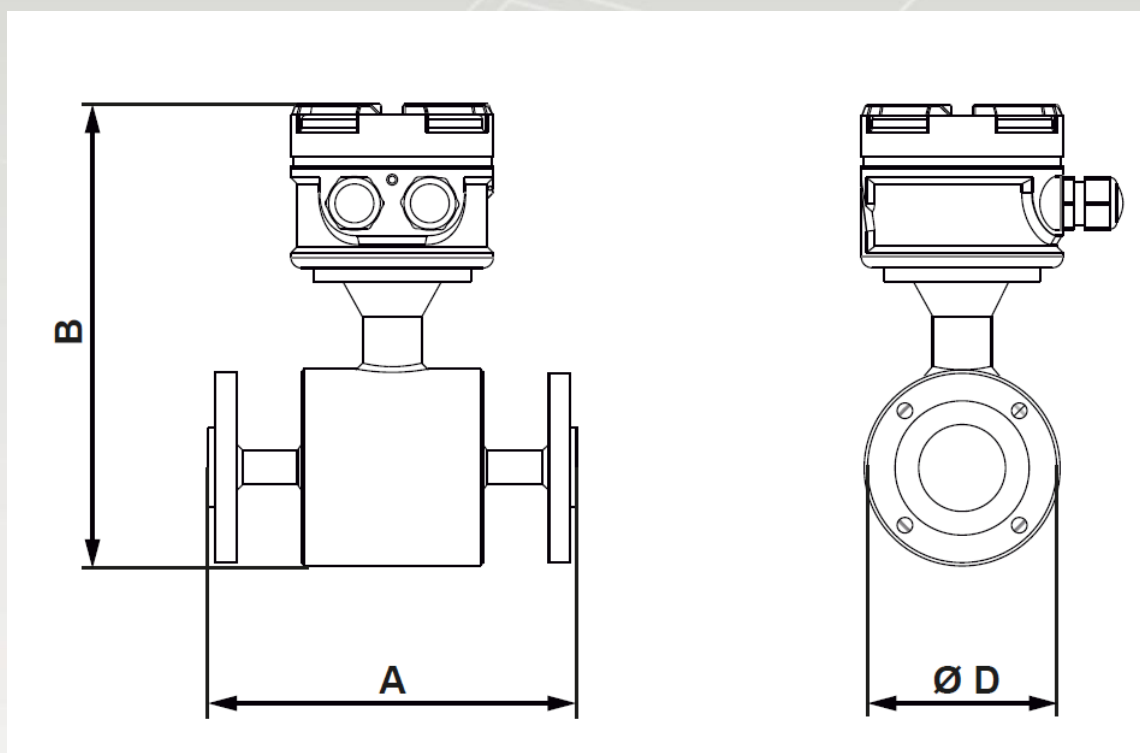
DN (mm)	A (mm)	PN 10		PN 16		PN 40	
		B (mm)	ØD (mm)	B (mm)	ØD (mm)	B (mm)	ØD (mm)
100	250	-	-	400	220	410	235
125	250	-	-	420	250	435	270
150	300	-	-	460	285	468	300
200	350	520	340	520	340	-	-
250	450	570	395	575	405	-	-
300	500	620	445	620	460	-	-
350	550	670	505	678	520	-	-
400	600	730	565	738	580	-	-
450	600	780	615	793	640	-	-
500	600	830	670	850	715	-	-
600	600	930	780	-	-	-	-
700	700	930	780	-	-	-	-
800	800	1165	1015	-	-	-	-
900	900	1270	1115	-	-	-	-
000	1000	1360	1230	-	-	-	-

# Water Treatment



## Dimensions

Version séparée DN 10 ÷ DN25 PN16 – PN40



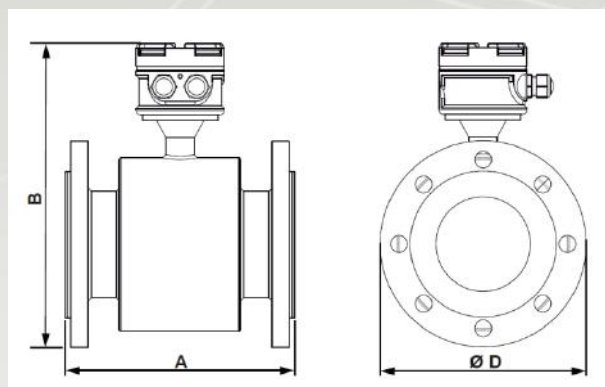
DN (mm)	A (mm)	PN 16 – PN 40	
		B (mm)	ØD (mm)
10	200	235	90
15		235	95
20		240	105
25		240	115

# Water Treatment



## Dimensions

Version séparée DN 32 ÷ DN1000 PN10 – PN16 – PN 40



DN (mm)	A (mm)	PN 10		PN 16		PN 40	
		B (mm)	ØD (mm)	B (mm)	ØD (mm)	B (mm)	ØD (mm)
32	200	-	-	251	140	254	140
40	200	-	-	270	150	270	150
50	200	-	-	280	165	280	165
65	200	-	-	298	185	298	185
80	200	-	-	315	200	315	200
100	250	-	-	333	220	343	235
125	250	-	-	358	250	368	270
150	300	-	-	393	285	400	300
200	350	450	340	450	340	-	-
250	450	505	395	510	405	-	-
300	500	550	445	558	460	-	-
350	550	605	505	613	520	-	-
400	600	665	565	673	580	-	-
450	600	715	615	728	640	-	-
500	600	765	670	785	715	-	-
600	600	870	780	-	-	-	-
700	700	987	895	-	-	-	-
800	800	1100	1015	-	-	-	-
900	900	1202	1115	-	-	-	-
1000	1000	1293	1230	-	-	-	-