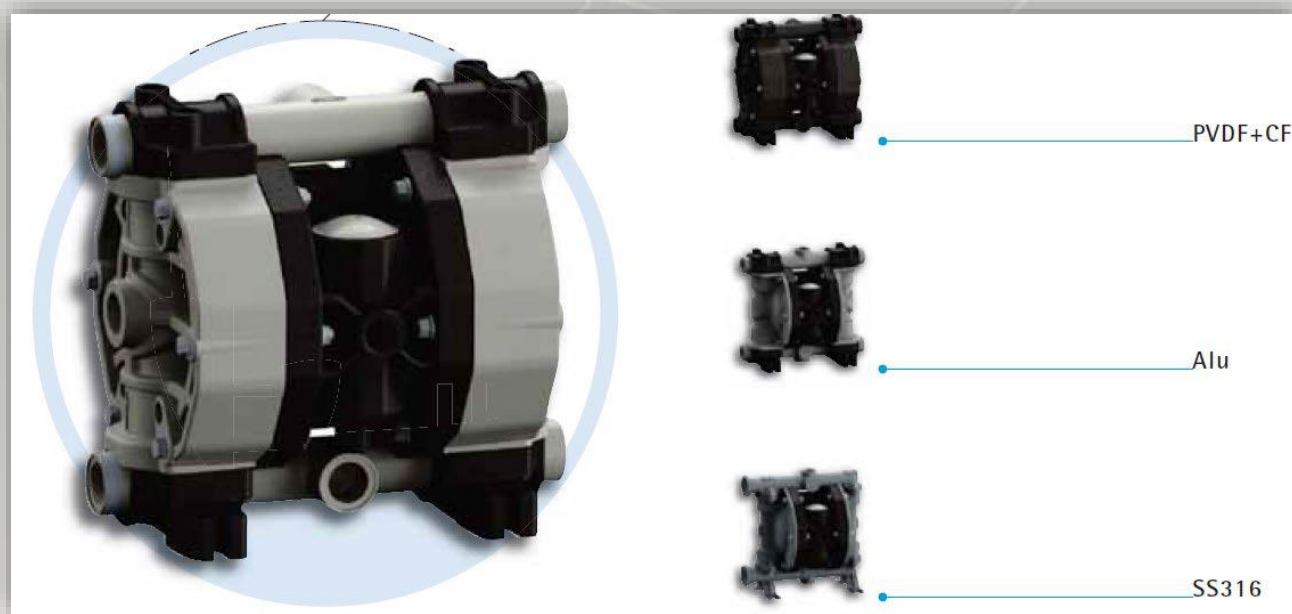


Water Treatment



GEMINI P60

Pompes pneumatiques



Caractéristiques principales

- MATÉRIAUX DE CONSTRUCTION: PP, PVDF, AISI 316, ALUMINIUM
- CAPACITÉ D'AUTO-AMORÇAGE À SEC JUSQU'À 5 M
- FONCTIONNEMENT À SEC ILLIMITÉ
- CIRCUIT PNEUMATIQUE ANTI-BLOCAGE ET FACILE À ENTREtenir
- POSSIBILITÉ DE RÉGLAGE DE DÉBIT, PRÉVALENCE ET VITESSE.
- NOMBREUSES POSSIBILITÉS D'INSTALLATIONS ET DE CONFIGURATIONS
- CERTIFICATIONS ATEX POUR LES ZONE 1 ET 2 POUR TOUTES LES VERSIONS
- COUVERCLE D'ÉCHAPPEMENT AVEC RACCORDS POUR PLUSIEURS UTILISATIONS
- POMPAGE DE FLUIDES EN PRÉSENCE DE PIÈCES SOLIDES ET EN SUSPENSION
- POSSIBILITÉ DE FONCTIONNEMENT À SEC SANS DOMMAGES

Water Treatment



Applications

- Industrie chimique et pétrochimique et transformation des produits de base
- Industrie textile
- Industries alimentaires, des conserves, industrie laitières, des boissons et de l'huile
- Éco-industrie, élimination des déchets, traitement des fumées et de l'eau
- Industrie de l'impression flexographique et photo
- Industrie du cuir
- Industrie minière
- Industrie automobile et automotive en général
- Industrie de la céramique, du verre et de la porcelaine
- Industrie de l'or
- Industrie papetière
- Industrie électronique et circuits imprimés
- Industrie de la galvanoplastie, décapage, dégraissage et traitement des métaux en général
- Industrie des peintures et des vernis
- Industrie pétrolière
- Industrie pour la production d'engrais
- Industrie métallurgique
- Industrie du biodiesel, production d'électricité et batteries
- Industrie des détergents industriels
- Industrie pharmaceutique

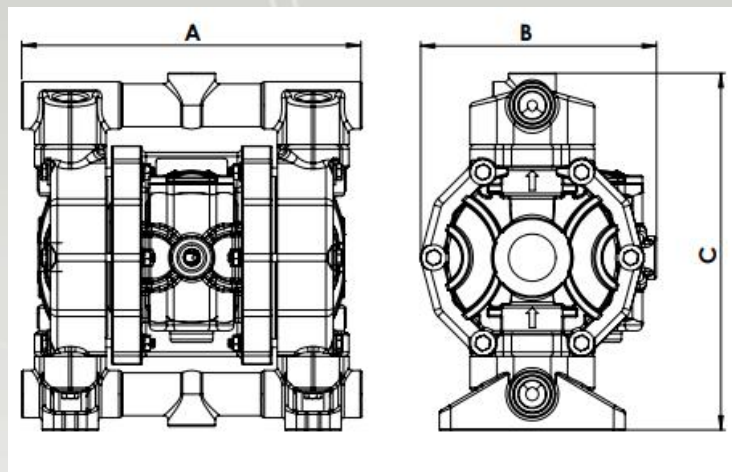
Exemples d'installation



Water Treatment



Dimensions



	A	B	C	Poids Kg	Température	
PP	238 mm	165 mm	249 mm	4,3 Kg	- 4°C	+ 65°C
PVDF	238 mm	165 mm	249 mm	5,3 Kg	- 20°C	+ 95°C
ALU	234 mm	165 mm	245 mm	4,3 Kg	- 20°C	+ 95°C
SS	234 mm	165 mm	268 mm	7,3 Kg	- 20°C	+ 95°C

Caractéristiques techniques

RACCORDS FLUIDE: 1/2" BSP

RACCORD AIR: 1/4" BSP

DÉBIT MAX: 65lt/min

PRESSION MAX: 8 bar

PRÉVALENCE MAX: 80m

ASPIRATION À SEC MAX: 5 m

ASPIRATION AVEC FLUIDE MAX: 9,8 m

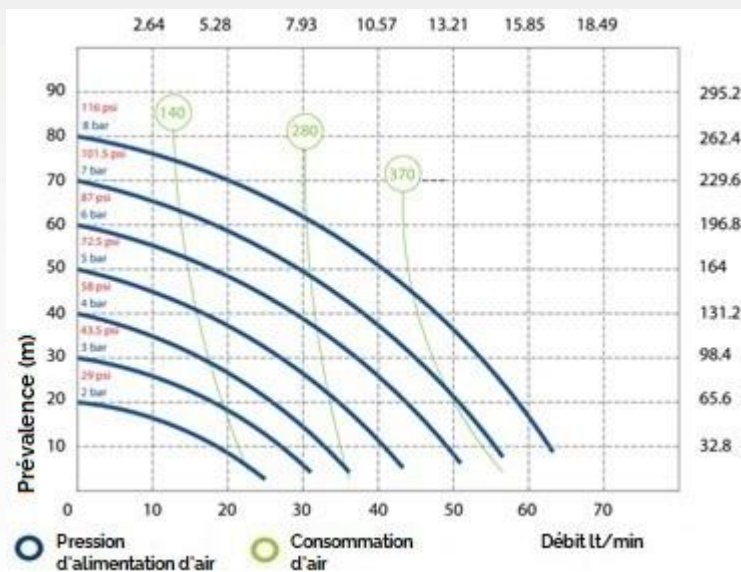
PASSAGE SOLIDES MAX: 3,5 mm

NIVEAU DE BRUIT: 72 dB

VOLUME PAR COUP: 140 cc

VISCOSITÉ MAX: 20.000 cps

ATEX Zone 2: EX II₃/3 GD c IIB T135°C



Water Treatment



Accessoires



KIT RÉGLAGE AIR



VANNE ON/OFF

POUR LA GESTION PROPORTIONNELLE DE LA POMPE (VERSION "ACCURATE")



COMPTE-COUPS

CONNECTÉ À UN PLC OU À UN COMPTEUR, IL PERMET D'EFFECTUER DE NOMBREUX TYPE DE CONTRÔLES.



GEMINI CONTROL

SYSTÈME DE CONTRÔLE ÉLECTRONIQUE DES POMPES "ACCURATE"



CHARIOT INOX



FILTRE À PANIER



KIT PIEDS ANTI-VIBRANTS



KIT CONNECTIONS BRIDÉES



PISTOLETS DISTRIBUTEURS



MULTIPLICATEUR DE PRESSION



TUYAU RENFORCÉ