



2022

GEAR

POMPES DOSEUSES ÉLECTROMAGNÉTIQUES À
RÉGLAGE MÉCANIQUE DE LA COURSE

POMPES DOSEUSES ÉLECTROMAGNÉTIQUES À RÉGLAGE MÉCANIQUE DE LA COURSE

Grâce à sa conception moderne, cette pompe alliant fiabilité, précision de dosage et facilité d'installation, représente un point de référence dans le secteur des pompes montées sur base.

AFFICHAGE ET CLAVIER

La pompe GEA-R peut être programmée au moyen d'un clavier et d'un affichage rétroéclairé à 2 lignes et 8 chiffres.

CONNECTEUR DE SIGNAL EXTERNE

Le connecteur est protégé par un couvercle IP65.

MODALITÉ DE DOSAGE

La tête de pompe est équipée d'une vanne d'amorçage manuelle. Le débit peut être réglé en modalité manuelle ou automatique; dans ce dernier cas par des signaux d'entrée, dans une plage comprise entre 0 (pompe arrêtée) et 100 % du débit maximal. Un alarme de niveau est fourni de série.

MATÉRIAUX DE LA TÊTE DE POMPE

- Corps de la pompe: PVDF
- Vannes: billes en céramique
- Joint torique: FPM / EPDM
- Membrane: PTFE
- Les composants qui entrent en contact avec les liquides dosés ont été conçus pour être compatibles avec la plupart des produits chimiques utilisés.

CARACTÉRISTIQUES TECHNIQUES

Plage de débit: entre 2,5 et 18 l/h

Précision: $\leq 2,0 \%$

Pression max: 16 bars (232 psi)

Vanne d'amorçage manuelle

Longueur de la course réglable manuellement

Alimentation stabilisée: 100 - 240 Vac, 50/60 Hz

Fréquence: jusqu'à 300 coups/minute

Tête de la pompe: PVDF avec système anti-seepage intégré pour éviter les dommages

électriques en cas de fuite chimique

Membrane: PTFE

Boîtier: PP renforcé de fibre de verre - Degré de protection IP65

Pompe montée sur base

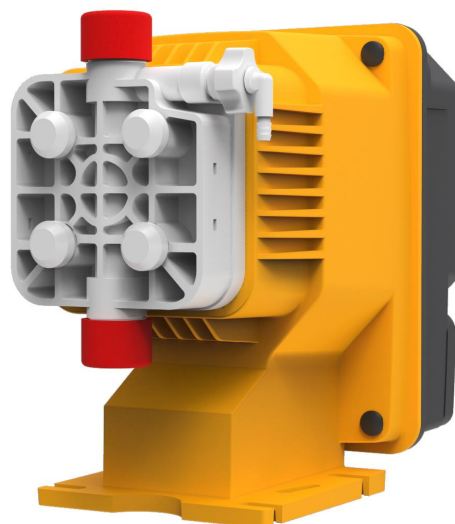
MEMBRANE GARANTIE 5 ANS

- Grâce à la conception moderne et au processus de fabrication, les membranes Injecta ont une durabilité exceptionnelle.
- La membrane PTFE est compatible avec la plupart des produits chimiques utilisés.
- Coûts d'exploitation réduits grâce à un entretien réduit de la membrane.

DOSAGE CONSTANT

La série GEA R est équipée d'une alimentation stabilisée 100 ÷ 240 Vac, 50/60 Hz.

- L'aimant ne consomme que le courant nécessaire au fonctionnement de la pompe, sur la base des conditions de travail.
- L'efficacité de la pompe n'est pas affectée par les fluctuations de courant.



GEA-R BL - RÉGLAGE MANUEL AVEC CONTRÔLE DE NIVEAU

Réglage manuel à travers un affichage qui indique le pourcentage de la fréquence (P %) et le nombre de coups (F). La pompe est dotée d'une entrée pour un capteur de niveau.



GEA-R MT - CONTRÔLE AUTOMATIQUE (ENTRÉE DE SIGNAL ANALOGIQUE/ NUMÉRIQUE)

Équipé d'un indicateur d'état et d'un contrôle de niveau. Disponibilité de 2 modes de dosage différents.



- Constant - La pompe dose en modalité constante, sélectionné manuellement sur l'affichage.
- Proportionnel - La pompe dose en modalité proportionnelle en fonction du signal (par exemple, provenant du compteur d'impulsions) ou d'un signal analogique externe (4 - 20 mA).

Autres caractéristiques:

- Minuterie
- Dosage proportionnel en PPM
- Statistiques
- Mot de passe
- Entrée On-Off (télécommande)

CARACTÉRISTIQUES TECHNIQUES

	Débit (l/h)	Pression (bar)	Capacité/coup (cc/coup)	Connexion IN/OUT (Ø mm.)	Fréquence max (coup/min)
Model SERIE 1	25	20	0.35	4 - 6 / 4 - 7	120
	3	18	0.42		
	4.2	14	0.58		
	7	8	0.97		
Model SERIE 2	4	12	0.42	4 - 6	160
	5	10	0.52		
	6	8	0.63		
	8	2	0.83		
Model SERIE 3	7	16	0.38	4 - 6	300
	10	10	0.55		
	15	5	0.83		
	18	1	1.00		
Model SERIE 4	20	5	1.11	8 - 12	300
	32	4	1.78		
	62	2	3.44		
	110	0.1	6.11		

